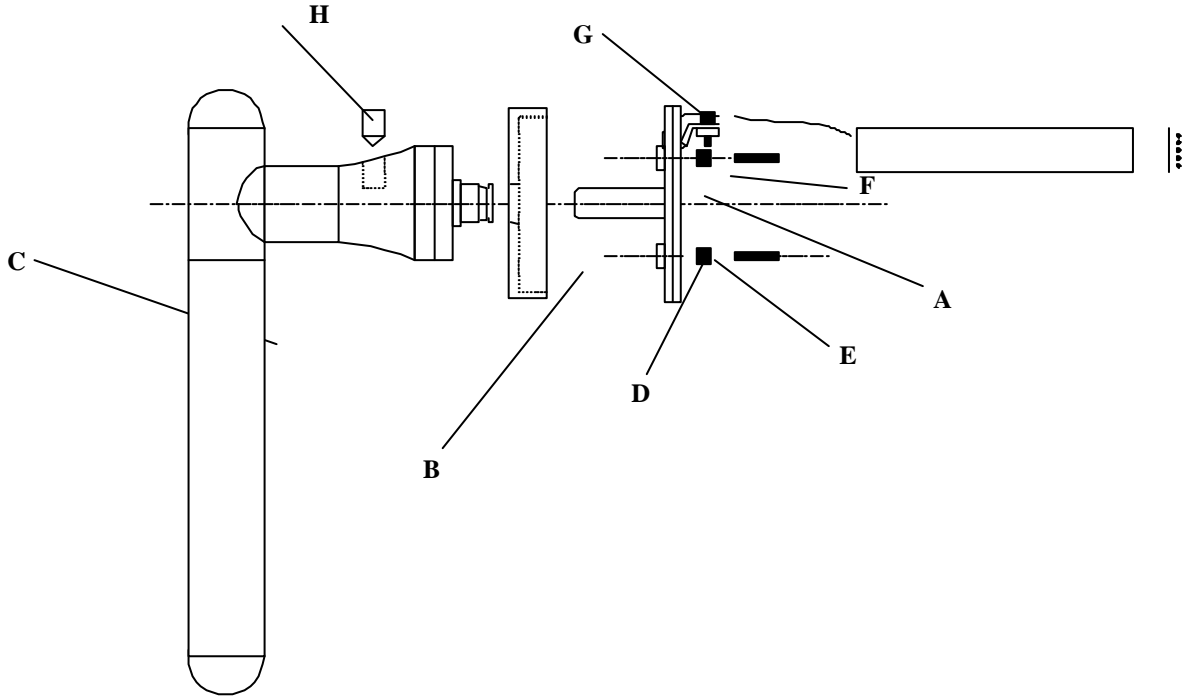




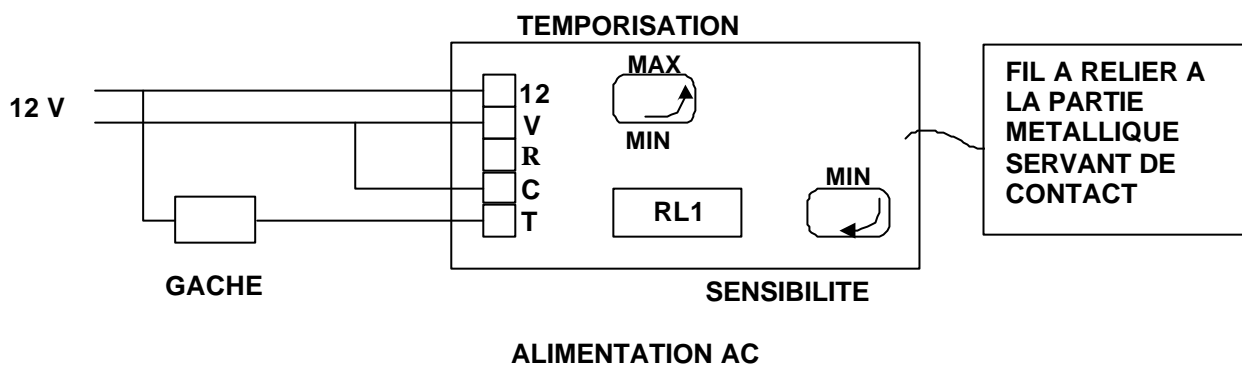
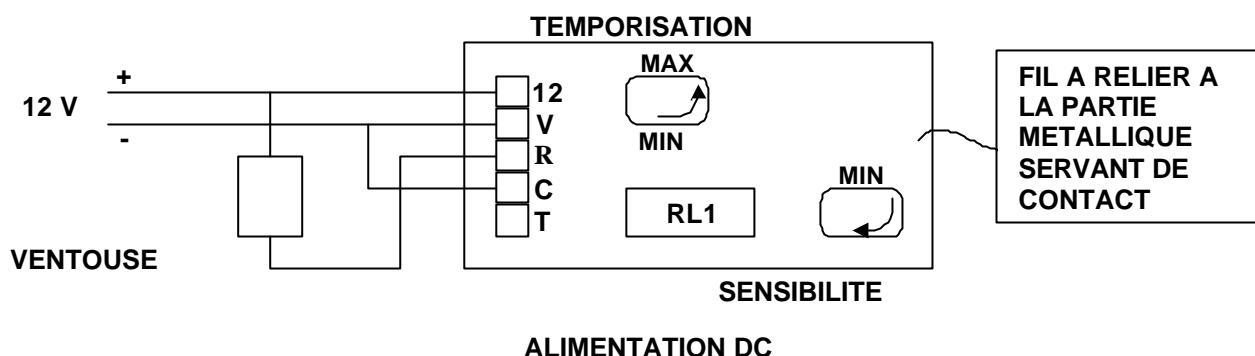
MONTAGE BÉQUILLE

COMPATIBLE
AN 2000



- A - SOCLE DE LA POIGNÉE À FIXER SUR LA PORTE
- B - CACHE
- C - POIGNÉE
- D - 3xVIS BTRÆ4x12
- E - 3xCANON ISOLANT
- F - ISOLANT
- G - VIS BTRÆ3x8
- H - VIS DE BLOCAGE POUR L'AXE DU SOCLE A

RACCORDEMENT SENSITIVE



- **LA TEMPORISATION ETANT AU MINIMUM, REGLER LA SENSIBILITE DU DECLENCHEMENT, PUIS REGLER LA TEMPORISATION.**
- **LA TEMPORISATION EST REGLABLE D'ENVIRON DE 2 A 20 SECONDES.**
- **ALIMENTATION CONTINUE OU ALTERNATIVE DE SOURCE SECTEUR 230V.**
- **NOTE : LES STRUCTURES METALLIQUES DE LA PORTE DOIVENT ETRE IMPERATIVEMENT RACCORDEES A LA TERRE.**