

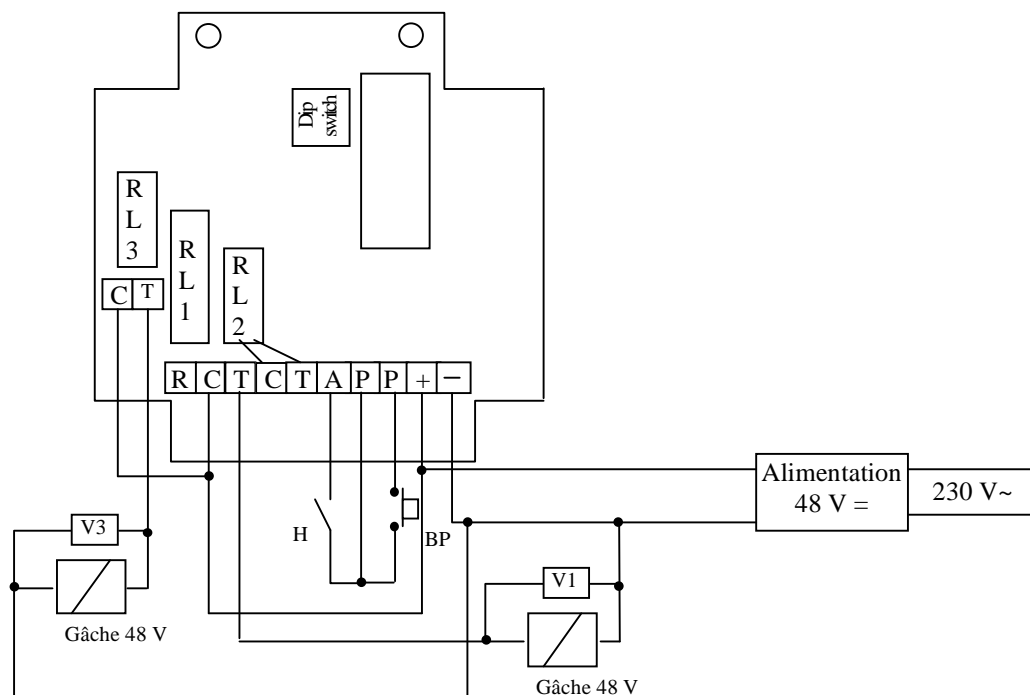


# CAA/PRO100/48V

## CLAVIER 100 CODES, 3 RELAIS ELECTRONIQUE OFFRANT LA POSSIBILITE DE CHANGER LE CODE D'ENTREE PAR L'UTILISATEUR FINAL

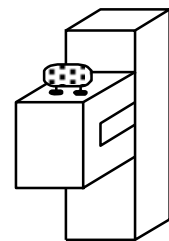
Les relais sont commandés suivant trois groupes :

Le premier groupe comprend les codes des rangs 00 à 59, le deuxième groupe les codes des rangs 60 à 79 et le troisième groupe les codes des rangs 80 à 99.



bornier	fonctions
R	contact repos des relais
C	contact commun des relais
T	contact travail des relais
P - P	bouton poussoir BP
P - A	contact horloge pour transformer la touche «0» en bouton poussoir extérieur
+ , -	alimentation 48 V =

Cet appareil est livré avec une varistance.  
Celle-ci doit être montée directement sur les bornes de la gâche (ventouse, moteur, ...) commandée par l'équipement.  
Si l'appareil fonctionne avec plusieurs gâches, chacune doit être équipée de varistance.  
La varistance limite les surtensions provoquées par le bobinage de la gâche - effet de self.



Dans le cas où la ventouse utilisée est du type « Shear Lock », celle-ci doit être alimentée par une alimentation indépendante du **PRO100** !

NOTICE DE MONTAGE ET D'UTILISATION

## Caractéristiques techniques

Alimentation	48 V = <b>(ne pas utiliser le mode bistable en 48 V !)</b>
Sortie	1 relais 1RT 8A/250 V~ et 2 relais 1T 6A/250 V~
Température de fonctionnement	-20°C à +50°C
Codes d'entrée	100 codes programmables (00 à 99) répartis sur les trois relais
Code de modification	2 termes programmables
Code maître	1 code programmable en 4 ou 5 termes
Nombre de termes	déterminé par dip-switch n° 2 (ON pour 4 termes, OFF pour 5 termes)
Bouton poussoir	1 intérieur et touche «0» en bouton extérieur (commandé par le contact horloge)
Présentation	1 clavier 12 touches, 3 leds

## Valeurs par défaut

Temporisations relais :	1 seconde en mode monostable
Sécurité clavier et éclairage :	10 secondes
Sécurité programmation :	120 secondes (2 minutes)
Code de modification :	* et # ou A et B pour le relais 1 1 et 3 pour le relais 2 4 et 6 pour le relais 3

## Termes

Toutes les touches du clavier sont autorisées pour composer les codes.  
Le code maître ne peut pas être utilisé comme code d'ouverture de porte.  
Le code 0000 en 4 termes ou 00000 en 5 termes sert à annuler un code existant et ne peut donc pas servir comme code d'ouverture de porte.

**Ne pas utiliser le code d'annulation pour le code maître.**

**En cas de changement de nombre de termes, il est nécessaire de reprendre la programmation des rangs utilisés ou de les annuler.**

## Commande par bouton poussoir

Le raccordement du bouton poussoir est prévu pour commander le relais 1 (le mode et la temporisation sont programmables).

Le contact horloge permet l'utilisation de la touche «0» comme bouton extérieur :

contact horloge fermé	- touche «0» en bouton poussoir extérieur,
contact horloge ouvert	- touche «0» en mode normal.

## Actions des dip-switchs

DIP-SWITCH	ON	OFF
1	programmation code maître autorisée	programmation interdite
2	codes d'entrée en 4 termes	codes en 5 termes
3	programmation par utilisateur interdite	programmation autorisée
4	programmation façade interdite	programmation autorisée

### Programmation du code maître

1. Déterminer le nombre de termes à utiliser par le positionnement du dip-switch n° 2 (ON pour 4 termes ou OFF pour 5 termes).
2. Mettre le dip-switch n° 1 en position ON.
3. La led rouge s'allume pour confirmer l'entrée en programmation.
4. Composer 4 ou 5 termes (voir la position du dip-switch n° 2) du nouveau code maître. La led rouge s'éteint 1 seconde pour confirmer la validation du nouveau code maître.
5. Déplacer le dip-switch n° 1 en position OFF pour sortir de la programmation et retourner en mode normal de fonctionnement.

Le clignotement de la led rouge indique une erreur de saisie.

Rappel : Code 0000 ou 00000 à ne pas utiliser

### Programmation des codes et temporisations

1. Positionner le dip-switch n° 4 sur OFF (autorisation de la programmation par la façade).
2. Composer 2 fois le code maître. La led rouge s'allume pour confirmer l'entrée en programmation.
3. Taper le n° de rang à programmer (de 00 à 59 pour commander le relais 1) ou (de 60 à 79 pour commander le relais 2) ou (de 80 à 99 pour commander le relais 3), puis les 4 ou 5 termes du code (tableau de programmation à la page suivante). La led rouge s'éteint 1 seconde pour confirmer la validation du code.
4. Taper \* 1 ou A1 (pour la temporisation du relais 1), puis la durée de commande en secondes – 01 pour 1 seconde jusqu'à 99 pour 99 secondes. La durée 00 correspond au fonctionnement bistable du relais.
5. Taper \* 2 ou A2 (pour la temporisation du relais 2), puis la durée de commande en secondes – 01 pour 1 seconde jusqu'à 99 pour 99 secondes. La durée 00 correspond au fonctionnement bistable du relais.
6. Taper \* 3 ou A3 (pour la temporisation du relais 3), puis la durée de commande en secondes – 01 pour 1 seconde jusqu'à 99 pour 99 secondes. La durée 00 correspond au fonctionnement bistable du relais.

### **Ne pas utiliser le mode bistable en 48 V !**

La led rouge s'éteint 1 seconde pour confirmer la validation de la temporisation.

7. Taper \* 0 ou A0 (pour la temporisation d'éclairage du clavier), puis la durée de commande en secondes – 10 pour 10 secondes jusqu'à 99 pour 99 secondes. La led rouge s'éteint 1 seconde pour confirmer la validation de la temporisation.
8. Taper \* 9 ou A9 (code de modification pour le relais 1, pour les rangs de 00 à 59), puis les 2 termes du nouveau code de modification. La led rouge s'éteint 1 seconde pour confirmer la validation du code.
9. Taper \* 8 ou A8 (code de modification pour le relais 2, pour les rangs de 60 à 79), puis les 2 termes du nouveau code de modification. La led rouge s'éteint 1 seconde pour confirmer la validation du code.
10. Taper \* 7 ou A7 (code de modification pour le relais 3, pour les rangs de 80 à 99), puis les 2 termes du nouveau code de modification. La led rouge s'éteint 1 seconde pour confirmer la validation du code.
11. Pour sortir de la programmation à n'importe quel moment, taper # ou B. La led rouge s'éteint pour confirmer le retour en mode normal de fonctionnement.
12. Basculer le dip-switch n° 4 sur ON (interdiction de la programmation par la façade).

Le clignotement de la led rouge indique une erreur de saisie.

Nota : La programmation s'effectue en dehors de toute commande de relais.

## Utilisation

Chaque fois que le code tapé est reconnu, la led verte s'allume et le relais concerné est commandé pendant la temporisation programmée.

Si le code tapé est situé entre les rangs 00 et 59, le relais 1 sera commandé.

Si le code tapé est situé entre les rangs 60 et 79, le relais 2 sera commandé.

Si le code tapé est situé entre les rangs 80 et 99, le relais 3 sera commandé.

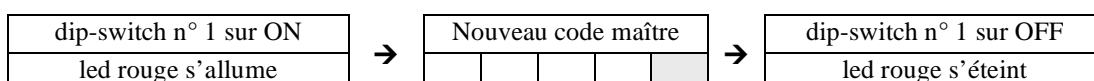
La temporisation 00 correspond au fonctionnement bistable du relais.

Dans ce cas il faut composer un code pour actionner le relais et un code pour qu'il se repositionne au repos.

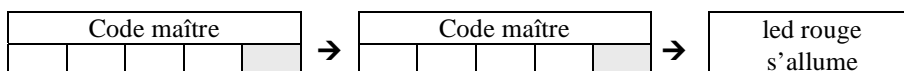
## Programmation des codes

- Pour entrer dans la programmation du nouveau code maître :

Choisir le nombre de termes par le dip-switch n° 2 (ON pour 4 termes, OFF pour 5 termes).



- Pour entrer dans la programmation des codes. Positionner le dip-switch n° 4 sur OFF.



## Codes de commande d'ouverture

00					
04					
08					
12					
16					
20					
24					
28					
32					
36					
40					
44					
48					
52					
56					
60					
64					
68					
72					
76					
80					
84					
88					
92					
96					
01					
05					
09					
13					
17					
21					
25					
29					
33					
37					
41					
45					
49					
53					
57					
61					
65					
69					
73					
77					
81					
85					
89					
93					
97					
02					
06					
10					
14					
18					
22					
26					
30					
34					
38					
42					
46					
50					
54					
58					
62					
66					
70					
74					
78					
82					
86					
90					
94					
98					
03					
07					
11					
15					
19					
23					
27					
31					
35					
39					
43					
47					
51					
55					
59					
63					
67					
71					
75					
79					
83					
87					
91					
95					
99					

Temporisation relais 1
* 1 ou A1

Temporisation sécurité
* 0 ou A0

Code de modification
* 9 ou A9

Temporisation relais 2
* 2 ou A2

Code de modification
* 8 ou A8

Temporisation relais 3		
* 3 ou A3		

Code de modification		
* 7 ou A7		

Pour sortir de la programmation taper # ou B. La led rouge s'éteint pour confirmer le retour en mode normal de fonctionnement. Basculer le dip-switch n° 4 sur ON.

Programmation effectuée par :		Date :
Immeuble :		
N° :	Rue :	
Ville :		
Autres renseignements :		

### Changement du code d'entrée par l'utilisateur

L'autorisation de changement du code par l'utilisateur est déterminée par le positionnement du dip-switch n° 3 (ON pour l'interdiction du changement, OFF pour l'autorisation du changement).

1. Composer le code utilisé actuellement. La led verte s'allume et le relais concerné commande l'ouverture.
2. Taper immédiatement les 2 termes du code de modification (\* et # ou A et B pour le relais 1 ou 1 et 3 pour le relais 2 ou 4 et 6 pour le relais 3). La led rouge s'allume pour confirmer l'entrée en programmation.
3. Composer 2 fois de suite le nouveau code d'ouverture. La led rouge s'éteint pour confirmer la validation du nouveau code.
4. Vérifier la mémorisation du nouveau code en le composant. La led verte doit s'allumer et le relais concerné doit commander l'ouverture.

En cas d'erreur dans la composition du nouveau code, la led rouge s'éteint et le changement n'est pas effectué.