

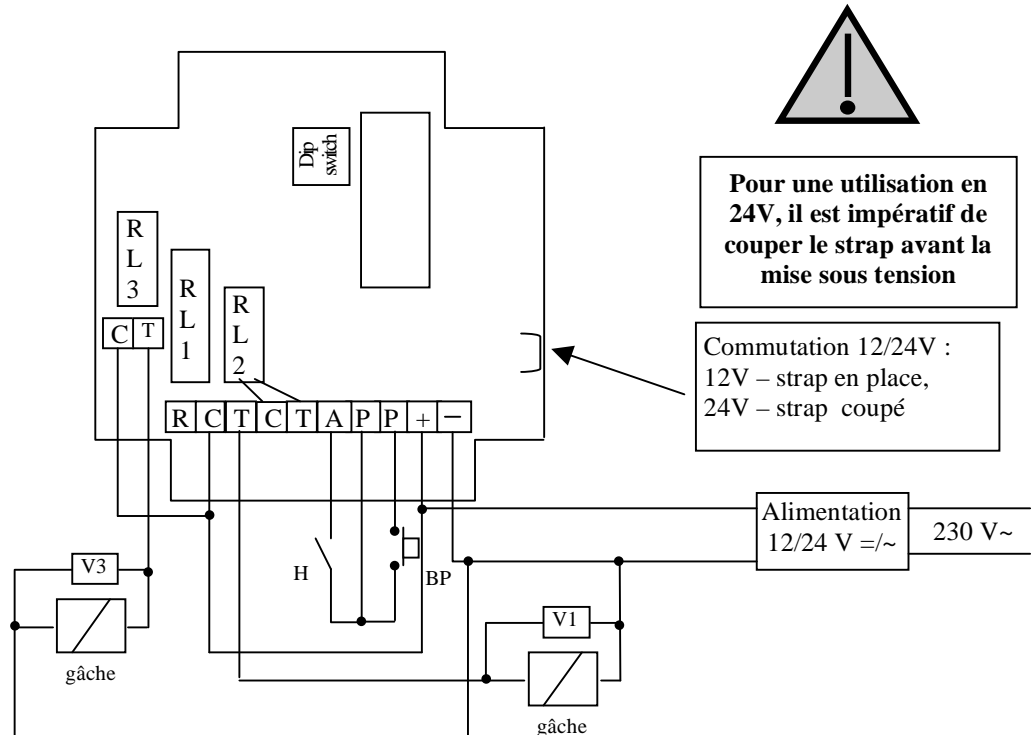


CBB/PRO100

CLAVIER 100 CODES, 3 RELAIS ELECTRONIQUE OFFRANT LA POSSIBILITE DE CHANGER LE CODE D'ENTREE PAR L'UTILISATEUR FINAL

Les relais sont commandés suivant trois groupes :

Le premier groupe comprend les codes des rangs 00 à 59, le deuxième groupe les codes des rangs 60 à 79 et le troisième groupe les codes des rangs 80 à 99.



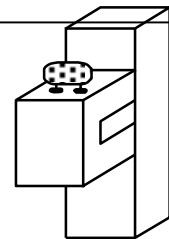
bornier	fonctions
R	contact repos des relais
C	contact commun des relais
T	contact travail des relais
P - P	bouton poussoir BP
P - A	contact horloge pour transformer la touche «0» en bouton poussoir extérieur
+, -	alimentation 12/24 V =/~

Cet appareil est livré avec une varistance.

Celle-ci doit être montée directement sur les bornes de la gâche (ventouse, moteur, ...) commandée par l'équipement.

Si l'appareil fonctionne avec plusieurs gâches, chacune doit être équipée de varistance.

La varistance limite les surtensions provoquées par le bobinage de la gâche – effet de self.



Dans le cas où la ventouse utilisée est du type « Shear Lock », celle-ci doit être alimentée par une alimentation indépendante du **PRO100** !

Caractéristiques techniques

Alimentation	12 ou 24 V = ou ~ (ne pas utiliser le mode bistable en 24 V !)
Sortie	1 relais 1RT 8A/250 V~ et 2 relais 1T 6A/250 V~
Température de fonctionnement	-20°C à +50°C
Codes d'entrée	100 codes programmables (00 à 99) répartis sur les trois relais
Code de modification	2 termes programmables
Code maître	1 code programmable en 4 ou 5 termes
Nombre de termes	déterminé par dip-switch n° 2 (ON pour 4 termes, OFF pour 5 termes)
Bouton poussoir	1 intérieur et touche «0» en bouton extérieur (commandé par le contact horloge)
Présentation	1 clavier 12 touches, 2 leds

Valeurs par défaut

Temporisations relais :	1 seconde en mode monostable
Sécurité clavier et éclairage :	10 secondes
Sécurité programmation :	120 secondes (2 minutes)
Code de modification :	* et # ou A et B pour le relais 1 1 et 3 pour le relais 2 4 et 6 pour le relais 3

Termes

Toutes les touches du clavier sont autorisées pour composer les codes.
Le code maître ne peut pas être utilisé comme code d'ouverture de porte.
Le code 0000 en 4 termes ou 00000 en 5 termes sert à annuler un code existant et ne peut donc pas servir comme code d'ouverture de porte.

Ne pas utiliser le code d'annulation pour le code maître.

En cas de changement de nombre de termes, il est nécessaire de reprendre la programmation des rangs utilisés ou de les annuler.

Commande par bouton poussoir

Le raccordement du bouton poussoir est prévu pour commander le relais 1 (le mode et la temporisation sont programmables).

Le contact horloge permet l'utilisation de la touche «0» comme bouton extérieur :

contact horloge fermé	- touche «0» en bouton poussoir extérieur,
contact horloge ouvert	- touche «0» en mode normal.

Actions des dip-switchs

DIP-SWITCH	ON	OFF
1	programmation code maître autorisée	programmation interdite
2	codes d'entrée en 4 termes	codes en 5 termes
3	programmation par utilisateur interdite	programmation autorisée
4	programmation façade interdite	programmation autorisée

Programmation du code maître

1. Déterminer le nombre de termes à utiliser par le positionnement du dip-switch n° 2 (ON pour 4 termes ou OFF pour 5 termes).
2. Mettre le dip-switch n° 1 en position ON.
3. La led rouge s'allume pour confirmer l'entrée en programmation.
4. Composer 4 ou 5 termes (voir la position du dip-switch n° 2) du nouveau code maître. La led rouge s'éteint 1 seconde pour confirmer la validation du nouveau code maître.
5. Déplacer le dip-switch n° 1 en position OFF pour sortir de la programmation et retourner en mode normal de fonctionnement.

Le clignotement de la led rouge indique une erreur de saisie.

Rappel : Code 0000 ou 00000 à ne pas utiliser.

Programmation des codes et temporisations

1. Positionner le dip-switch n° 4 sur OFF (autorisation de la programmation par la façade).
2. Composer 2 fois le code maître. La led rouge s'allume pour confirmer l'entrée en programmation.
3. Taper le n° de rang à programmer (de 00 à 59 pour commander le relais 1) ou (de 60 à 79 pour commander le relais 2) ou (de 80 à 99 pour commander le relais 3), puis les 4 ou 5 termes du code (tableau de programmation à la page suivante). La led rouge s'éteint 1 seconde pour confirmer la validation du code.
4. Taper * 1 ou A1 (pour la temporisation du relais 1), puis la durée de commande en secondes – 01 pour 1 seconde jusqu'à 99 pour 99 secondes. La durée 00 correspond au fonctionnement bistable du relais.
5. Taper * 2 ou A2 (pour la temporisation du relais 2), puis la durée de commande en secondes – 01 pour 1 seconde jusqu'à 99 pour 99 secondes. La durée 00 correspond au fonctionnement bistable du relais.
6. Taper * 3 ou A3 (pour la temporisation du relais 3), puis la durée de commande en secondes – 01 pour 1 seconde jusqu'à 99 pour 99 secondes. La durée 00 correspond au fonctionnement bistable du relais.

Ne pas utiliser le mode bistable en 24 V !

La led rouge s'éteint 1 seconde pour confirmer la validation de la temporisation.

7. Taper * 0 ou A0 (pour la temporisation d'éclairage du clavier), puis la durée de commande en secondes – 10 pour 10 secondes jusqu'à 99 pour 99 secondes. La led rouge s'éteint 1 seconde pour confirmer la validation de la temporisation.
8. Taper * 9 ou A9 (code de modification pour le relais 1, pour les rangs de 00 à 59), puis les 2 termes du nouveau code de modification. La led rouge s'éteint 1 seconde pour confirmer la validation du code.
9. Taper * 8 ou A8 (code de modification pour le relais 2, pour les rangs de 60 à 79), puis les 2 termes du nouveau code de modification. La led rouge s'éteint 1 seconde pour confirmer la validation du code.
10. Taper * 7 ou A7 (code de modification pour le relais 3, pour les rangs de 80 à 99), puis les 2 termes du nouveau code de modification. La led rouge s'éteint 1 seconde pour confirmer la validation du code.
11. Pour sortir de la programmation à n'importe quel moment, taper # ou B. La led rouge s'éteint pour confirmer le retour en mode normal de fonctionnement.
12. Basculer le dip-switch n° 4 sur ON (interdiction de la programmation par la façade).

Le clignotement de la led rouge indique une erreur de saisie.

Nota : La programmation s'effectue en dehors de toute commande de relais.

Utilisation

Chaque fois que le code tapé est reconnu, la led verte s'allume et le relais concerné est commandé pendant la temporisation programmée.

Si le code tapé est situé entre les rangs 00 et 59, le relais 1 sera commandé.

Si le code tapé est situé entre les rangs 60 et 79, le relais 2 sera commandé.

Si le code tapé est situé entre les rangs 80 et 99, le relais 3 sera commandé.

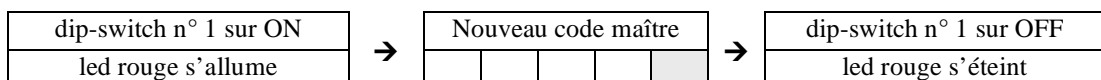
La temporisation 00 correspond au fonctionnement bistable du relais.

Dans ce cas il faut composer un code pour actionner le relais et un code pour qu'il se repositionne au repos.

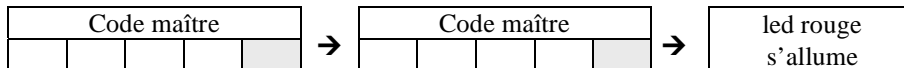
Programmation des codes

- Pour entrer dans la programmation du nouveau code maître :

Choisir le nombre de termes par le dip-switch n° 2 (ON pour 4 termes, OFF pour 5 termes).



- Pour entrer dans la programmation des codes. Positionner le dip-switch n° 4 sur OFF.



Codes de commande d'ouverture

00				
04				
08				
12				
16				
20				
24				
28				
32				
36				
40				
44				
48				
52				
56				
60				
64				
68				
72				
76				
80				
84				
88				
92				
96				
01				
05				
09				
13				
17				
21				
25				
29				
33				
37				
41				
45				
49				
53				
57				
61				
65				
69				
73				
77				
81				
85				
89				
93				
97				
02				
06				
10				
14				
18				
22				
26				
30				
34				
38				
42				
46				
50				
54				
58				
62				
66				
70				
74				
78				
82				
86				
90				
94				
98				
03				
07				
11				
15				
19				
23				
27				
31				
35				
39				
43				
47				
51				
55				
59				
63				
67				
71				
75				
79				
83				
87				
91				
95				
99				

Temporisation relais 1
* 1 ou A1

Temporisation sécurité
* 0 ou A0

Code de modification
* 9 ou A9

Temporisation relais 2
* 2 ou A2

Code de modification
* 8 ou A8

Temporisation relais 3		
* 3 ou A3		

Code de modification		
* 7 ou A7		

Pour sortir de la programmation taper # ou B. La led rouge s'éteint pour confirmer le retour en mode normal de fonctionnement. Basculer le dip-switch n° 4 sur ON.

Programmation effectuée par :		Date :
Immeuble :		
N° :	Rue :	
Ville :		
Autres renseignements :		

Changement du code d'entrée par l'utilisateur

L'autorisation de changement du code par l'utilisateur est déterminée par le positionnement du dip-switch n° 3 (ON pour l'interdiction du changement, OFF pour l'autorisation du changement).

1. Composer le code utilisé actuellement. La led verte s'allume et le relais concerné commande l'ouverture.
2. Taper immédiatement les 2 termes du code de modification (* et # ou A et B pour le relais 1 ou 1 et 3 pour le relais 2 ou 4 et 6 pour le relais 3). La led rouge s'allume pour confirmer l'entrée en programmation.
3. Composer 2 fois de suite le nouveau code d'ouverture. La led rouge s'éteint pour confirmer la validation du nouveau code.
4. Vérifier la mémorisation du nouveau code en le composant. La led verte doit s'allumer et le relais concerné doit commander l'ouverture.

En cas d'erreur dans la composition du nouveau code, la led rouge s'éteint et le changement n'est pas effectué.