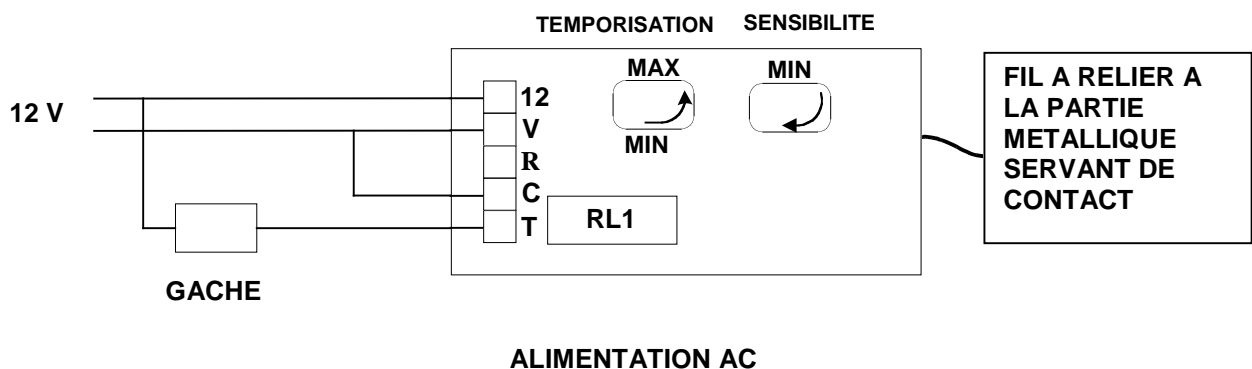
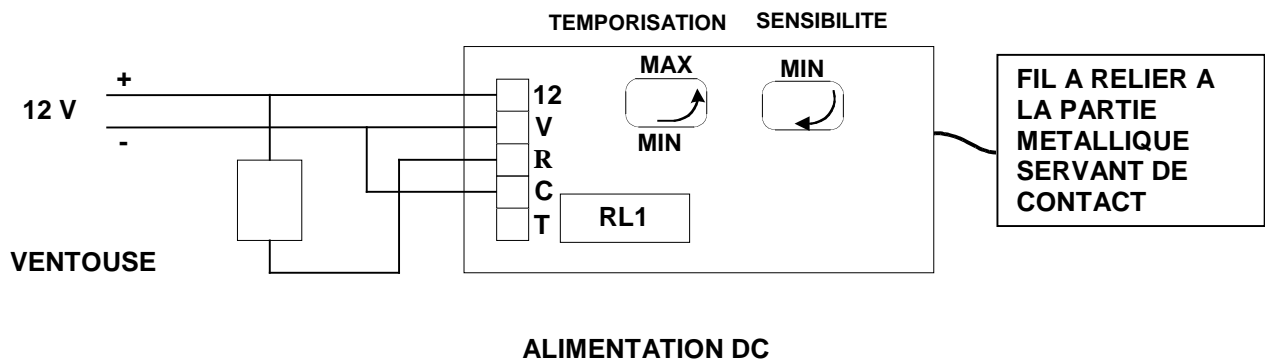




E.S.T

COMMANDE SENSITIVE



- LA TEMPORISATION ETANT AU MINIMUM, REGLER LA SENSIBILITE DU DECLENCHEMENT, PUIS REGLER LA TEMPORISATION.
- LA TEMPORISATION EST REGLABLE D'ENVIRON DE 2 A 20 SECONDES.
- ALIMENTATION CONTINUE OU ALTERNATIVE DE SOURCE SECTEUR 230V.
- **NOTE :** LES STRUCTURES METALLIQUES DE LA PORTE DOIVENT ETRE IMPERATIVEMENT RACCORDEES A LA TERRE.

Une varistance doit être montée directement sur les bornes de la gâche ou de la ventouse, commandée par l'équipement.