



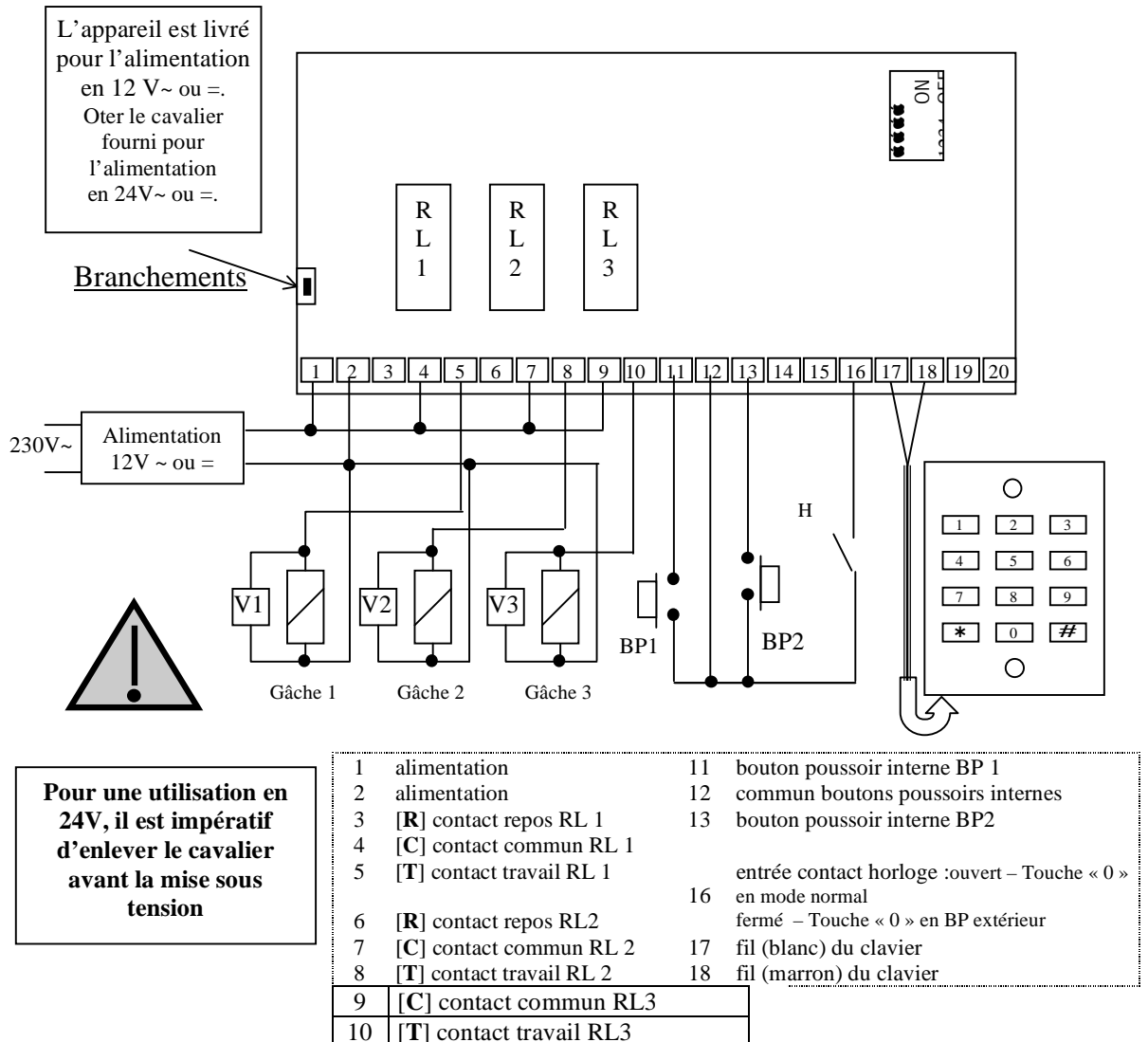
KCI100/3 RELAIS

CLAVIER 100 CODES, 3 RELAIS

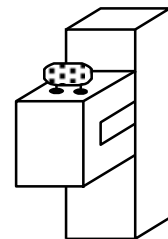
ELECTRONIQUE OFFRANT LA POSSIBILITE DE CHANGER LE CODE D'ENTREE

Branchements PAR L'UTILISATEUR FINAL

NOTICE DE MONTAGE ET D'UTILISATION



Cet appareil est livré avec une varistance. Celle-ci doit être montée directement sur les bornes de la gâche (ventouse, moteur, ...) commandée par l'équipement. Si l'appareil fonctionne avec plusieurs gâches, chacune doit être équipée de varistance. La varistance limite les surtensions provoquées par le bobinage de la gâche – effet de self.



Dans le cas où la ventouse utilisée est du type « Shear Lock », celle-ci doit être alimentée par une alimentation indépendante du **KCI100** !

Caractéristiques techniques

Alimentation	12 ou 24 V = ou ~ (ne pas utiliser le mode bistable en 24 V !)
Sortie	2 relais 1 contact RT 8A/250 V~ et 1 relais 1 contact T 6A/250 V~
Température de fonctionnement	-20°C à +50°C
Codes d'entrée	100 codes programmables (00 à 99)
Code de modification	2 termes programmables
Code maître	1 code programmable en 4 ou 5 termes
Nombre de termes	déterminé par dip-switch n° 3 (ON pour 4 termes, OFF pour 5 termes)
Bouton poussoir	2 intérieur et touche «0» en bouton extérieur (commandé par le contact horloge)
Présentation	1 clavier 12 touches et un buzzer
Distance	Distance entre le clavier et l'électronique 10m maximum

Valeurs par défaut

Temporisations relais :	1 seconde en mode monostable
Sécurité clavier et éclairage :	10 secondes
Sécurité programmation :	120 secondes (2 minutes)
Code de modification :	* et # pour le relais 1 1 et 3 pour le relais 2 4 et 6 pour le relais 3

Termes

Toutes les touches du clavier sont autorisées pour composer les codes.
Le code maître ne peut pas être utilisé comme code d'ouverture de porte.
Le code 0000 en 4 termes ou 00000 en 5 termes sert à annuler un code existant et ne peut donc pas servir comme code d'ouverture de porte.

Ne pas utiliser le code d'annulation pour le code maître.

En cas de changement de nombre de termes, il est nécessaire de reprendre la programmation des rangs utilisés ou de les annuler.

Commande par bouton poussoir

Le raccordement du bouton poussoir est prévu pour commander le relais (le mode et la temporisation sont programmables).

Le contact horloge permet l'utilisation de la touche «0» comme bouton extérieur :

contact horloge fermé	- touche «0» en bouton poussoir extérieur,
contact horloge ouvert	- touche «0» en mode normal.

Actions des dip-switchs

DIP-SWITCH	ON	OFF
1	Programmation par utilisateur interdite	Programmation autorisée
2	Programmation façade interdite	Programmation autorisée
3	Code d'entrée en 4 termes	Code en 5 termes
4	Programmation code maître autorisée	Programmation interdite

Programmation du code maître

1. Déterminer le nombre de termes à utiliser par le positionnement du dip-switch n° 3 (ON pour 4 termes ou OFF pour 5 termes).
2. Mettre le dip-switch n° 4 en position ON.
3. Composer 4 ou 5 termes (voir la position du dip-switch n° 3) du nouveau code maître. Un bip sonore confirme la validation du nouveau code maître.
4. Replacer le dip-switch n° 4 en position OFF pour sortir de la programmation et retourner en mode normal de fonctionnement.

Rappel : code 0000 ou 00000 à ne pas utiliser

Affectation des groupes

GRUPE	RANG	RELAIS	MEMOIRE TEMPORISATION
1 (60 codes)	de 00 à 59	RL1	*1
2 (20 codes)	de 60 à 79	RL2	*2
3 (20 codes)	de 80 à 99	RL3	*3

Programmation des codes et temporisations

1. Positionner le dip-switch n° 2 sur OFF (autorisation de la programmation par la façade).
2. Composer 2 fois le code maître. Deux bips sonores confirment l'entrée en programmation.
3. Taper le n° de rang à programmer (de 00 à 99), puis les 4 ou 5 termes du code (tableau de programmation à la page suivante). Un bip sonore confirme la validation du code.
4. Taper * 1 ou A1 (pour la temporisation du relais 1), puis la durée de commande en secondes – 01 pour 1 seconde jusqu'à 99 pour 99 secondes. La durée 00 correspond au fonctionnement bistable du relais.
5. Taper * 2 ou A2 (pour la temporisation du relais 2), puis la durée de commande en secondes – 01 pour 1 seconde jusqu'à 99 pour 99 secondes. La durée 00 correspond au fonctionnement bistable du relais.
6. Taper * 3 ou A3 (pour la temporisation du relais 3), puis la durée de commande en secondes – 01 pour 1 seconde jusqu'à 99 pour 99 secondes. La durée 00 correspond au fonctionnement bistable du relais.

Ne pas utiliser le mode bistable en 24 V !

Un bip sonore confirme la validation de la temporisation.

7. Taper * 0 ou A0 (pour la temporisation d'éclairage clavier), puis la durée de commande en secondes – 10 pour 10 secondes jusqu'à 99 pour 99 secondes. Un bip sonore confirme la validation de la temporisation.
8. Taper * 9 ou A9 (code de modification pour le relais 1), puis les 2 termes du nouveau code. Un bip sonore confirme la validation du code.
9. Taper * 8 ou A8 (code de modification pour le relais 2), puis les 2 termes du nouveau code. Un bip sonore confirme la validation du code.
10. Taper * 7 ou A7 (code de modification pour le relais 3), puis les 2 termes du nouveau code. Un bip sonore confirme la validation du code.
11. Pour sortir de la programmation à n'importe quel moment, taper #. Deux bips sonores signalent le retour en mode normal de fonctionnement.
12. Basculer le dip-switch n° 2 sur ON (interdiction de la programmation par la façade).

Quatre bips sonores indiquent une erreur de saisie.

Nota : La programmation s'effectue en dehors de toute commande de relais.

Utilisation

Chaque fois que le code tapé est reconnu, le relais concerné est commandé pendant la temporisation programmée.

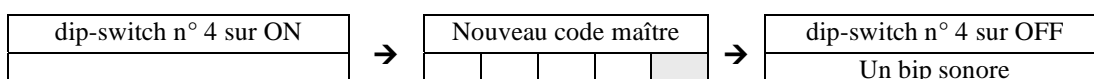
1. La temporisation 00 correspond au fonctionnement bistable du relais.
2. Dans ce cas il faut composer un code pour actionner le relais et un code pour qu'il se repositionne au repos.

Ne pas utiliser le mode bistable en 24 V !

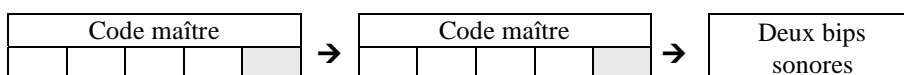
Programmation des codes

- Pour entrer dans la programmation du nouveau code maître :

Choisir le nombre de termes par le dip-switch n° 3 (ON pour 4 termes, OFF pour 5 termes).



- Pour entrer dans la programmation des codes. Positionner le dip-switch n° 2 sur OFF.



Codes de commande d'ouverture (**un bip sonore est émis quand le code d'ouverture est reconnu**)

00						01						02						03					
04						05						06						07					
08						09						10						11					
12						13						14						15					
16						17						18						19					
20						21						22						23					
24						25						26						27					
28						29						30						31					
32						33						34						35					
36						37						38						39					
40						41						42						43					
44						45						46						47					
48						49						50						51					
52						53						54						55					
56						57						58						59					
60						61						62						63					
64						65						66						67					
68						69						70						71					
72						73						74						75					
76						77						78						79					
80						81						82						83					
84						85						86						87					
88						89						90						91					
92						93						94						95					
96						97						98						99					

Temporisation relais 1				
* 1 ou A1				

Temporisation sécurité				
* 0 ou A0				

Code de modification				
* 9 ou A9				

Temporisation relais 2				
* 2 ou A2				

Code de modification				
* 8 ou A8				

Temporisation relais 3		
* 3 ou A3		

Code de modification		
* 7 ou A7		

Pour sortir de la programmation taper #. Deux bips sonores signalent le retour en mode normal de fonctionnement. Basculer le dip-switch n° 2 sur ON.

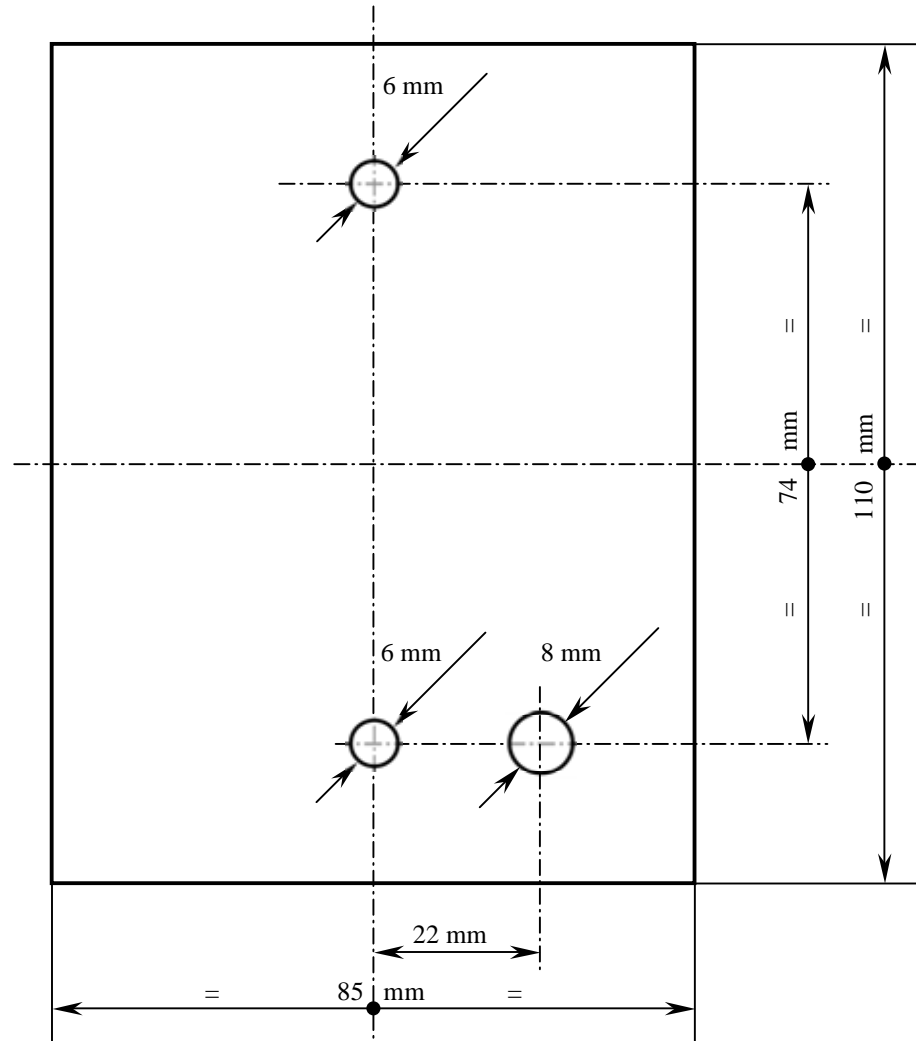
Programmation effectuée par :		Date :
Immeuble :		
N° :	Rue :	
Ville :		
Autres renseignements :		

Changement du code d'entrée par l'utilisateur

L'autorisation de changement du code par l'utilisateur est déterminée par le positionnement du dip-switch n° 1 (ON pour l'interdiction du changement, OFF pour l'autorisation du changement).

1. Composer le code utilisé actuellement. Le relais d'ouverture est commandé.
2. Taper immédiatement les 2 termes du code de modification.
3. Composer 2 fois de suite le nouveau code d'ouverture. Deux bips sonores confirment la validation du nouveau code et le retour à un fonctionnement normal.
4. Vérifier la mémorisation du nouveau code en le composant. Le relais doit commander l'ouverture.

Gabarit de perçage KCI (taille réelle)



Trous diamètre **6 mm** – pour les chevilles en laiton,
trou diamètre **8 mm** – pour le passage du câble.