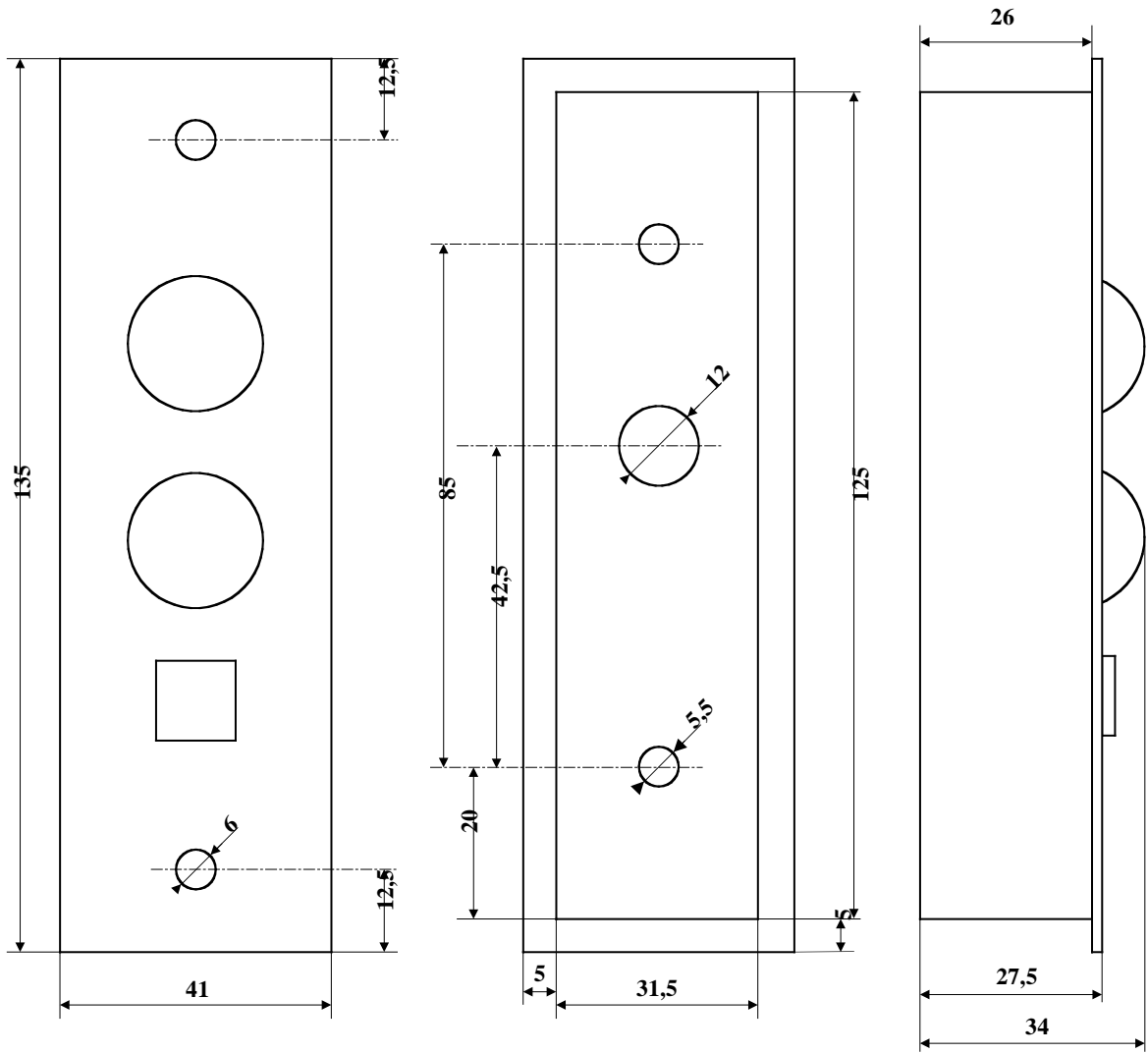




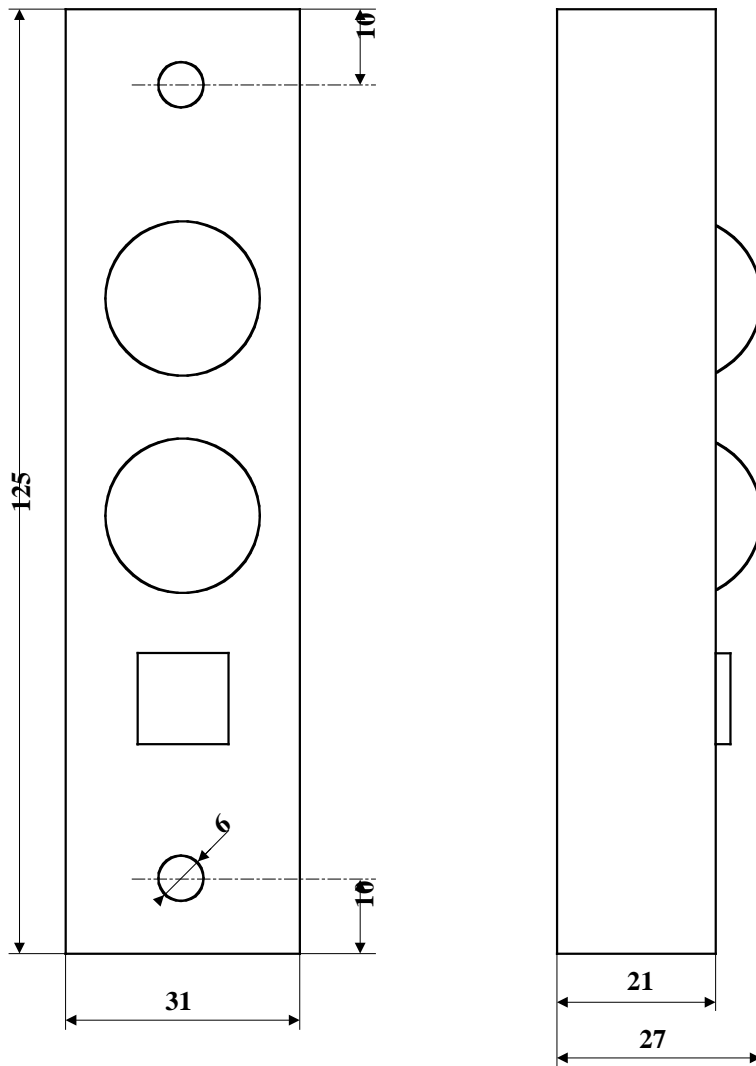
# SEMAPHORE ENCASTRE



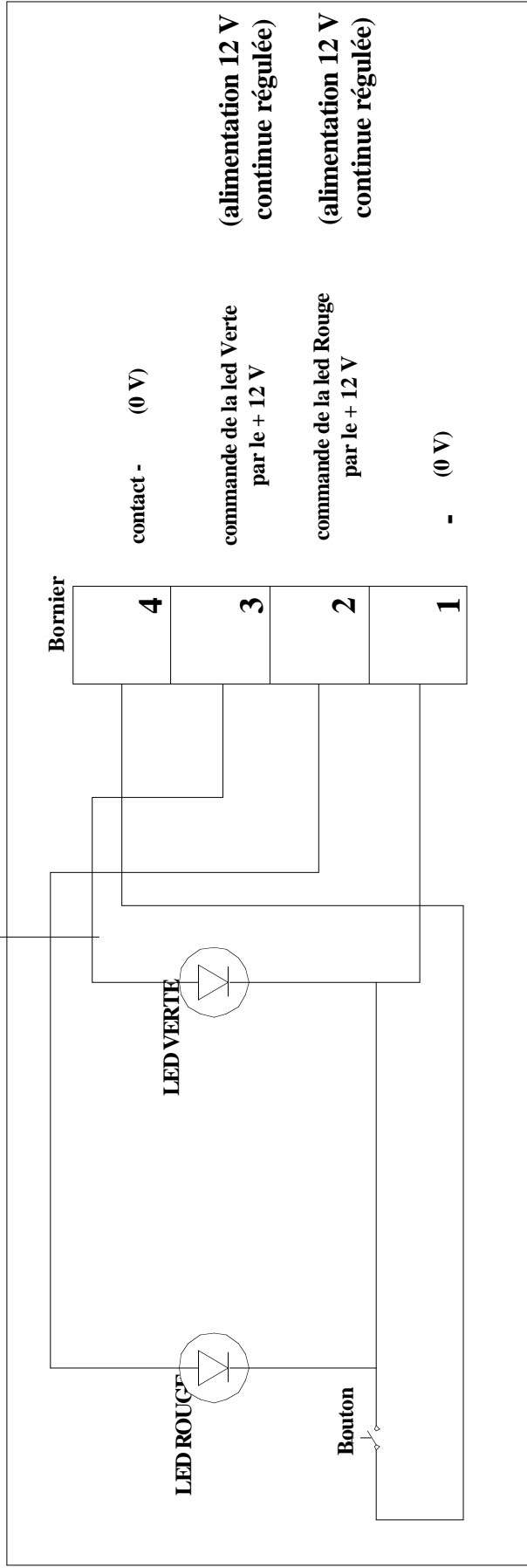


*compatible*  
A 200  
NI

## SEMAPHORE EN SAILLIE



**Plan de raccordement**



**SIE**  
**ATA**

Si l'alimentation employée est supérieure à 13,5v  
 Prévoir une résistance série dans chaque commande de led  
 Pour trouver sa valeur se servir de l'abaque ci-dessous

(Prendre les valeurs normalisées les plus proches  
 47  $\Omega$ , 100  $\Omega$ , 120  $\Omega$ , 150  $\Omega$ , 220  $\Omega$ , 270  $\Omega$  , 330  $\Omega$ , 360  $\Omega$ , 470  $\Omega$  )

