

BO600RH

Bandeau ventouses horizontal (2 x 300 kg)

CDVI Group Company

BO600RH Bandeau ventouse horizontal (2 x 300 kg)



H.R.V.
HAUTE RÉSISTANCE
AU VANDALISME



Tertiaire



Industriel



ERP**



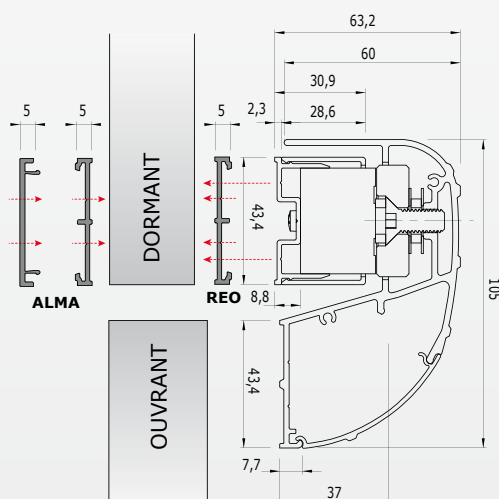
Résidentiel
collectif



Résidentiel

- **Esthétique.**
- **Installation sur tout type de portes (huisserie métallique, bois et verre).**
- **Idéal pour les rénovations.**
- **Profils pré-perçés (réglables).**
- **Ventouses avec bornier de raccordement pré-installées sur le poteau technique.**
- **Largeur recouvrant les anciennes installations.**
- **Passage des câbles facilité grâce au bossage central à l'arrière du poteau technique (support des ventouses).**
- **Capot de recouvrement du poteau technique après montage.**

- Force du bandeau : 2 x 300 kg,
- Dimensions (L x l x P) : 925 x 105 x 62,3 mm.
- Poteau technique sur le dormant prévu pour l'installation des ventouses.
- Poignée bandeau sur l'ouvrant pour l'installation des contre-plaques.
- Bouchons ABS pour extrémités bandeaux et poteau technique.
- Options : Pose sur porte en verre (Réf : UBK25), Teinte RAL, Coupe.
- Alimentation : 12/24/48 V DC.
- Consommation :
 - 12 V DC = 550 mA (par ventouses),
 - 24 V DC = 275 mA (par ventouses).
 - 48 V DC = 275 mA (pour les 2 ventouses).



**PATENTÉ,
BREVETÉ**

RoHS

DEEE

-20°C à +70°C

Certification CE

Alimentations
préconisées



ARD212

BS602

* Voir conditions de garantie à vie limitée.